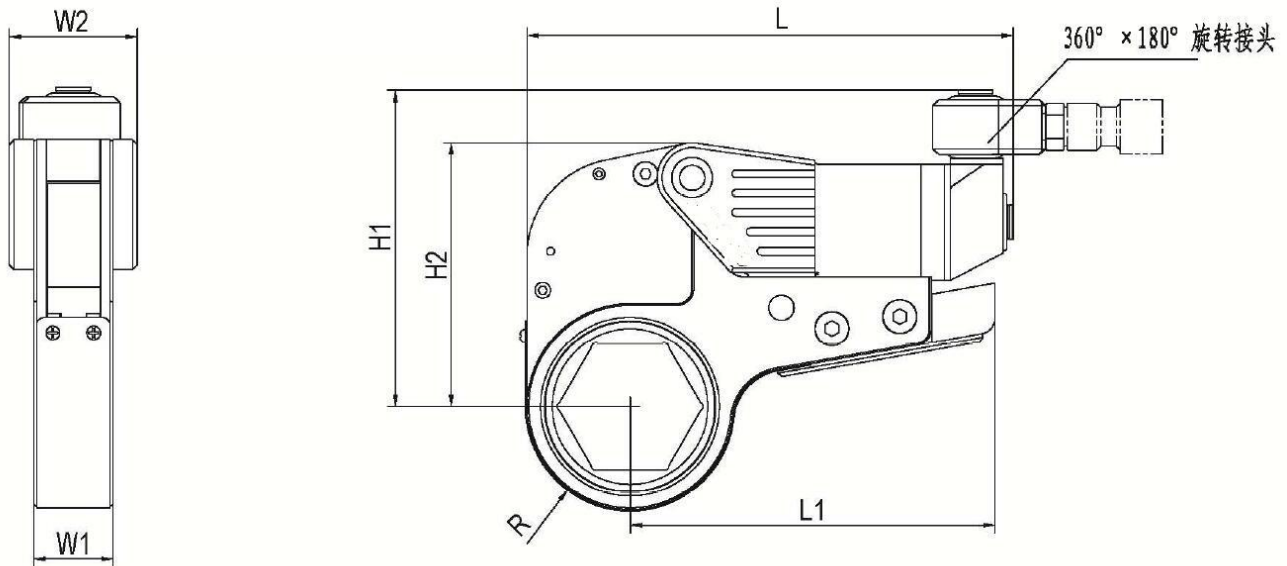


# DSHK 系列薄型中空液压扭矩扳手



项目 \ 型号	DSHK03	DSHK05	DSHK10	DSHK20	DSHK40
最大扭矩 (Nm)	3428	5597	9812	19998	39157
最小扭矩 (Nm)	343	560	981	2000	3916
螺母对边范围 (mm)	27-55	41-80	50-90	65-130	100-155
动力头型号	DK03	DK05	DK10	DK20	DK40
工作头型号	HK03-55	HK05-80	HK10-95	HK20-130	HK40-155
L (mm)	208	243	303	407	479
L1 (mm)	148	168	216	282	341
H1 (mm)	156	175	195	238	285
H2 (mm)	109	127	148	191	237
W1 (mm)	28	35	46	56	72
W2 (mm)	40	50	66	82	105
R (mm)	47	63.5	72.5	100.5	119
重量 (Kg)	2	3	6.8	10.2	25.8

备注：以上参数可能有变动，以实际为准。

- 1、大的扭矩/重量比、较小的鼻托、薄型设计。
- 2、双作用、高速、大转角。
- 3、卡接式、互换插件，不需特殊工具。
- 4、360° 的旋转软管接头，适合紧凑场合方便定位。
- 5、扭矩范围：343~39157，扭矩精度高达±3%。
- 6、扳手零件强度设计充分，整体反作用力臂，无使用空间限制，耐用，可靠。
- 7、可扩展的米制、英制六角插件和套筒。
- 8、最大限度的采用高强度轻金属。
- 9、驱动头及插件放入贮运箱，可防止损坏、浸水和污浊。
- 10、有特殊要求的可特殊设计定制。